

# むつ小川原港外港地区防波堤(東)(災害復旧)築造工事 東防波堤のケーソン据付作業のお知らせ

むつ小川原港外港地区防波堤(東)において、ケーソン据付作業を下記に示すとおり実施します。

## 1. 工事概要

- 1) 工 事 名 : 平成28年度むつ小川原港外港地区防波堤(東)(災害復旧)築造工事
- 2) 発 注 者 : 国土交通省 東北地方整備局
- 3) 受 注 者 : 五洋・みらい特定建設工事共同企業体
- 4) 作 業 期 間 : 平成30年1月14日 ~ 平成30年1月31日(但し、海象状況により期間延長の可能性あり)
- 5) 作 業 内 容 : ケーソンえい航及び据付作業(2函)

## 2. ケーソンえい航・据付

ケーソンえい航時は安全監視船を随行させ警戒しますが、付近を航行する船舶におきましては、十分ご留意頂きますようお願いいたします。

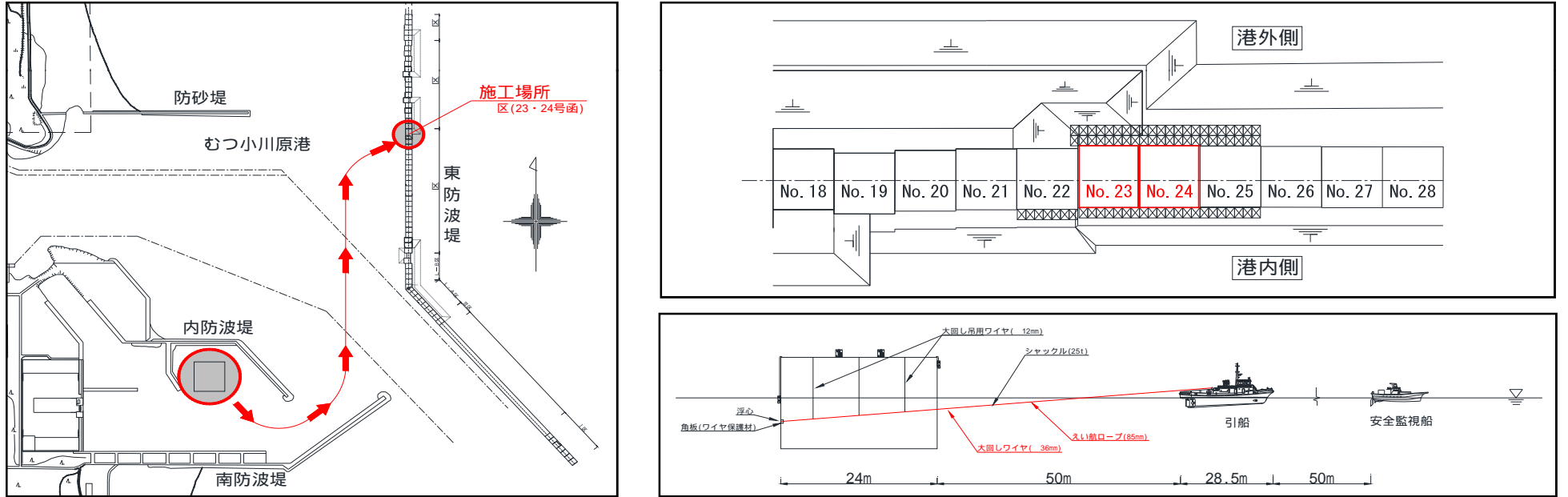


図1 左:ケーソンえい航経路図 右上:据付位置詳細図 右下:ケーソンえい航姿勢図

## 3. ケーソン据付

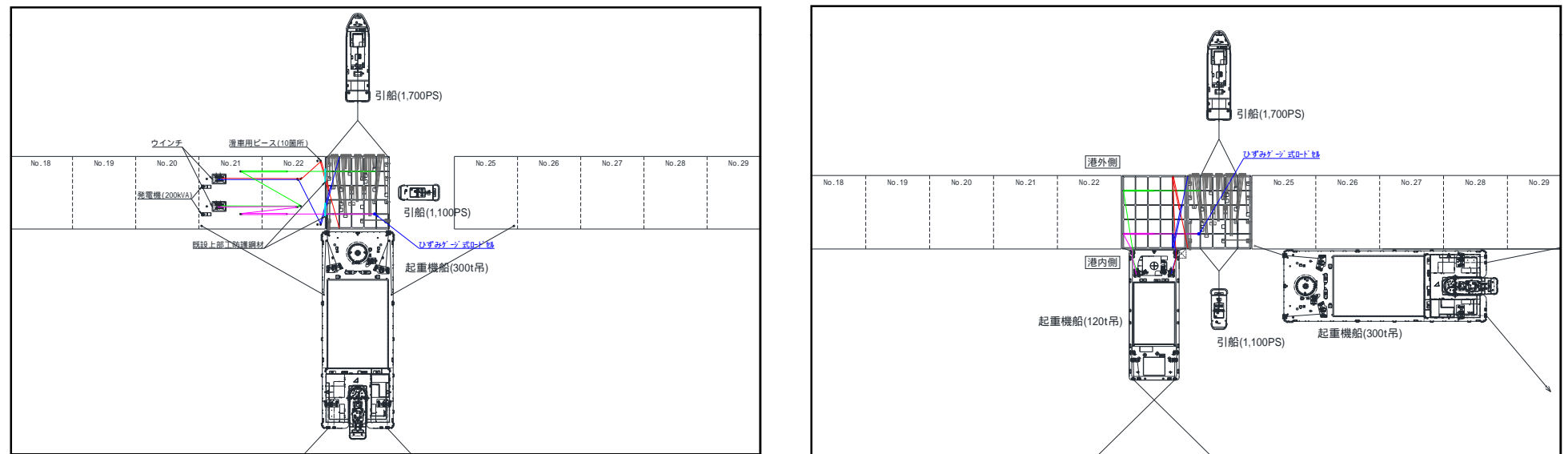


図2 ケーソン据付状況図(左:1函目 右:2函目)

作業内容	4:00	5:00	6:00	7:00	8:00	9:00	10:00	11:00	12:00	13:00	~	17:00	備考
海象判断・朝礼													
ケーソン浮上・引出													内防波堤付近(ケーソン仮置マウンド)作業
ケーソン曳航													内防波堤～東防波堤
ケーソン据付													ケーソン艀装資機材撤去の時間を含む
ケーソン中詰(7' ロック据付・砂投入)													

図3 タイムスケジュール(据付作業日)

## 4. 安全対策

- ・ 作業船には海上衝突予防法に規定する灯火、形状物を掲げます。
- ・ ケーソンえい航及び据付作業時は、安全監視船を配置し、周辺海域の安全確保に努めます。
- ・ 据付作業当日の入出港船舶の有無を事前に把握し、ケーソンえい航の際等、他船舶の航行の妨げが無いようにします。
- ・ 作業船(起重機船、潜水土船等)の航行時は専従見張員を配置し、周辺海域の状況を監視し、安全確保に努めます。
- ・ 作業時間は日出～日没までを原則としますが、作業時間延長の際は、作業場所の照度を十分確保し、安全作業に努めます。

安全・環境対策には十分注意して作業いたしますが、お気づきの点等ありましたら下記までご連絡下さい。

### 工事作業に関するお問い合わせ先

五洋・みらい特定建設工事共同企業体 むつ小川原港外港防波堤築造工事事務所  
事務所所在地: 青森県上北郡六ヶ所村大字鷹架字発茶沢133(ポートサイド用地)

TEL: 0175-73-7165 FAX: 0175-73-7173

現場代理人: 大西 逸樹 監理技術者: 菊地 昇 主任技術者: 成田 長閑